

GBKN uitwisseling in NEN 1878

LSV-specificaties, versie 1,1

Landelijk Samenwerkingsverband GBKN

Apeldoorn, 26-5-2004

Documentnummer: 04.05/070

Inhoudsopgave

Inleiding	1
Wijzigingen t.o.v. vorige versie:.....	1
Toelichting op de beschrijving	2
Opbouw van een NEN1878-bestand	3
Recordtype 01: Algemene informatie	4
Recordtype 02: Metagegevens over gebruikte referentiestelsels	5
Recordtype 03: Niet-geometrische kenmerken van objecten	6
Subrecordbeschrijving van recordtype 03	6
Recordtype 04: Metrische kenmerken van objecten	9
Subrecordbeschrijving van recordtype 04	9
Recordtype 05: Plaats en soort van teksten en symbolen	11
Subrecordbeschrijving van recordtype 05	11
Recordtype 06: Teksten	13
Recordtype 07: Gegevens over de beheerder	14
Recordtype 99: Einde bestand	15
Bijlage 1	16
Bijlage 2	17

Inleiding

Dit document beschrijft de specificaties van het Landelijk Samenwerkingsverband om de GBKN in het bestandsformaat NEN1878 te kunnen uitwisselen.

Verschillende producenten van grootschalige basistopografie hanteren bij uitwisseling in NEN1878 een eigen invulling van dit formaat. Door ontwikkelingen als schaalvergroting bij afnemers en de bouw van het verkooploket voor de GBKN bij het LSV missen producenten een specifieke invulling van NEN1878 die is gericht op de GBKN.

Sommige producenten, met name gemeenten, beheren het bestand zelf. Alle tien regionale samenwerkingsverbanden (RSV's), waar ook zelfstandige gemeenten deel van uitmaken, besteden het beheer uit. Op dit moment voert het Kadaster dat beheer in opdracht van negen RSV's uit. Dat betekent dat ongeveer 75% van de oppervlakte van Nederland in beheer is bij het Kadaster. Om deze reden is dit document gebaseerd op de kadastrale invulling van het uitwisselingsformaat NEN1878.

Een ander belangrijk gevolg van het beheer door het Kadaster is het gebruik van de zogenaamde LKI-classificaties (LKI: Landmeetkundig Kartografisch Informatiesysteem) voor de topografische objecten van de GBKN. De LKI-classificaties zijn overigens weer gebaseerd op de zogenaamde BOCO-code (BOCO: Bestuurlijke Overleg Commissie voor Overheidsinformatie-voorziening). De LKI-classificaties maken geen deel uit van NEN1878, maar zijn landelijk geaccepteerd als defacto standaard voor GBKN-informatie.

De gebruikte documentatie bij het samenstellen van dit document is:

- NEN1878, uitgave NNI, verschenen in juni 1993 onder UDC 528.92:681.3.04:003.62.
- Wijzigingsblad NEN1878/A1, uitgave NNI, februari 1998, ICS 07.040:35.240.30
- Brochure Kadastrale Geo-informatie, uitgave Kadaster, Concernstaf Vastgoedinformatie & Geodesie, maart 2003, versie 1.1

Wijzigingen t.o.v. vorige versie:

Recordsoort	Wijziging versie 1,1 ten opzichte van 1,0:
01	wijziging op posities 16-27
04	cirkelboogverbinding nu met juiste cijfer: 4
05 subrecord F	pos. 5-10 kleine tekstuele verduidelijking in omschrijving, toelichting op aangrijpingspunten van teksten, anders dan 1 (links onder)
07	1 ^{ste} record; naam beheerder; minder posities naamveld beschikbaar: 04-38; op positie 53 moet een K staan
07	2 ^e record; adres beheerder; posities 38-52 nu ook gedefinieerd pos. 33-37 (huisnummer toevoeging) is nu A(lfanumeriek)

Toelichting op de beschrijving

Alle lege posities in een record dienen te zijn opgevuld met spaties (ASCII-code 32).

Kolom "*VELD*"

Vermeldt de eerste en laatste positie van het veld.

Kolom "*LEN*"

Vermeldt het aantal beschikbare posities per veld.

Kolom "*A/N*"

In deze kolom hebben de gebruikte afkortingen de volgende betekenis:

A = Alfnumeriek ASCII-code 32 t/m 126, d.w.z. 0-9, a-z, A-Z en (lees-)tekens.

Alfanumerieke gegevens worden links aangesloten in het recordveld geplaatst.

N = Numeriek ASCII-code 48 t/m 57, d.w.z. 0-9

Numerieke gegevens worden op een zodanige wijze in het voorgeschreven veld geplaatst, dat het eenheden cijfer in de meest rechtse positie staat. Indien een teken (+ of -) nodig is, wordt dit direct aansluitend voor het getal geplaatst. Een decimaalteken wordt niet gebruikt.

Kolom "*INHOUD*"

In deze kolom komen vaste en variabele waarden voor. De vaste waarden zijn cursief weergegeven. Voor de variabele waarden geldt:

J staat voor een cijfer van een jaaraanduiding

M staat voor een cijfer van de maandaanduiding

D staat voor een cijfer van een dagaanduiding

X staat voor een cijfer in een X-coördinaat

Y staat voor een cijfer in een Y-coördinaat

L staat voor een letter

N staat voor een cijfer

Kolom "*OMSCHRIJVING*"

Geeft een korte omschrijving van de inhoud van het veld.

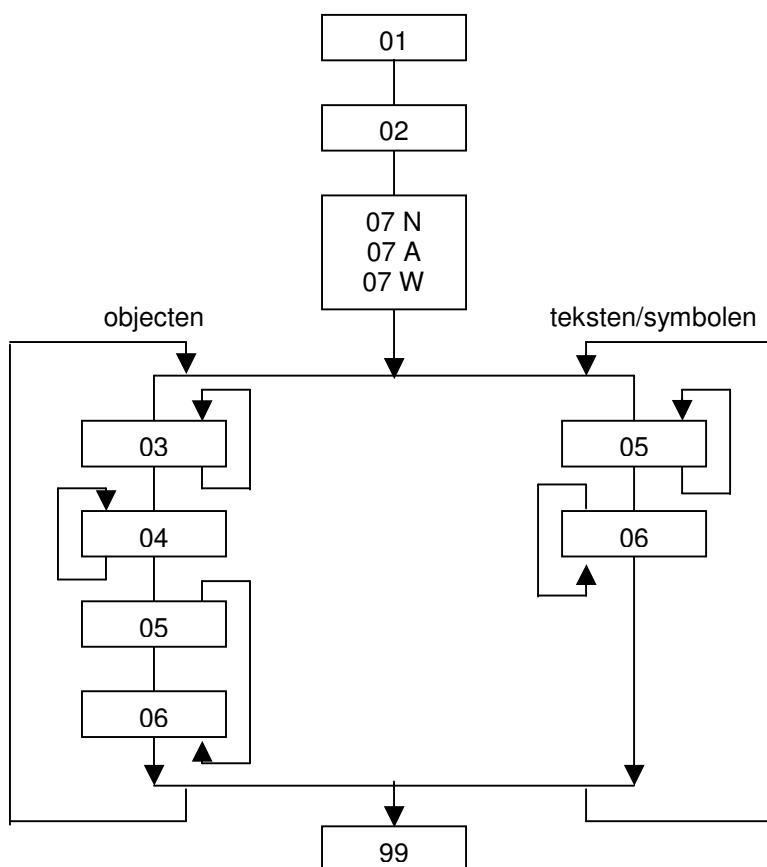
Opbouw van een NEN1878-bestand

De volgende records komen binnen NEN1878 voor:

NUMMER	OMSCHRIJVING
01	algemene informatie
02	gegevens over de gebruikte referentiestelsels
03	niet-geometrische kenmerken van objecten
04	geometrische kenmerken van objecten
05	plaats en soort van teksten respectievelijk symbolen
06	tekst
07	gegevens over de beheerder
99	einde van de te verstrekken gegevens

Binnen NEN1878 is de lengte van alle records vastgelegd op 64 posities. De eerste 2 posities van het record geven het betreffende recordtype aan. De laatste 2 posities geven aan of het volgend record wel (code 00) of niet (code 01) tot hetzelfde object (exemplaar van een entiteit) behoort als dit record. Een bestand begint altijd met één record van het type 01 gevolgd door één record van het type 02 en drie records van het type 07. Deze vijf records komen per bestand slechts eenmaal voor. De records van het type 03, 04 en 05 bevatten in de velden 3-62 maximaal 6 subrecords van elk 10 posities. De eerste positie van elk subrecord bevat de letternaam van dat type. Van de records van het type 03, 04 en 05 kunnen meerdere van hetzelfde type volgen. Niet genoemde subrecords van NEN1878 worden niet voor de GBKN gebruikt.

Schema 1 geeft de volgorde van de records aan:



Schema 1: Volgorde van records volgens NEN1878

Recordtype 01: Algemene informatie

VELD	LEN.	A/N	INHOUD	OMSCHRIJVING
01-02	2	N	01	aanduiding recordtype "01"
03-03	1	N	0	0 = cartografisch bestand
04-14	11	A		A (04-14) : (afgekorte) bestandsnaam (vrij invulbaar)
15-15	1	A	V/G	V: in geval van een volledig (start)bestand G: in geval van een mutatiebestand
16-21	6	N	JJJJMM	actualiteitsdatum van het bestand
22-27	6	N	JJJJMM	idem als velden 16-21
28-34	7	A	spaties	niet gebruiken, ASCII-code 32
35-36	2	N	NN	aantal deelbestanden van de uitwisseling
37-38	2	N	NN	huidig deelbestandsnummer
39-41	3	A	S01	productcode voor GBKN
42-62	21	A	spaties	niet gebruiken, ASCII-code 32
63-64	2	N	01	aanduiding einde object, volgend recordtype altijd van het type 02

toelichting recordtype 01:

veld 16 - 21 en 22 -27: bijvoorbeeld 200405 is mei 2004, deze datum heeft betrekking op de eerste dag van vermelde maand en is de systeemdatum ten tijde van de aanmaak van het bestand.

Recordtype 02: Metagegevens over gebruikte referentiestelsels

VELD	LEN.	A/N	INHOUD	OMSCHRIJVING
01-02	2	N	02	aanduiding recordtype "02"
03-04	2	A	01	RD-coördinatenstelsel
05-06	2	A	02	aanduiding voor LKI-classificatie
07	1	N	1	registratie coördinaten in millimeters
08	1	N	5	registratie richtingen in microgon (100 microgon = 0,1 mgon)
09-10	2	N	02	LKI-symboolcodes
11-12	2	N	01	hoogte in NAP
13-21	9		spaties	ASCII-code 32
22-22	1	N	0	geen optelconstante in X-coördinaat
23-31	9		spaties	ASCII-code 32
32-32	1	N	0	geen optelconstante in Y-coördinaat
33-41	9		spaties	ASCII-code 32
42-42	1	N	1	vermenigvuldigingsconstante in X en Y
43-51	9		spaties	ASCII-code 32
52-52	1	N	0	geen optelconstante in Z-coördinaat
53-61	9		spaties	ASCII-code 32
62-62	1	N	1	vermenigvuldigingsconstante in Z
63-64	2	N	01	aanduiding einde object, volgend recordtype altijd van het type 07

toelichting recordtype 02:

Ten behoeve van GBKN-uitwisseling hebben alle velden van record 02 een vaste waarde.

Recordtype 03: Niet-geometrische kenmerken van objecten

VELD	LEN.	A/N	INHOUD	OMSCHRIJVING
01-02	2	N	03	aanduiding recordtype "03"
03-62	6*10			zie toelichting en subrecordbeschrijving
63-64	2	N	00	zie toelichting

toelichting recordtype 03:

- de subrecords M en G zijn verplicht;
- de volgorde van de subrecords is vast: M, G, D, B;
- op de laatste twee posities (63-64) in recordtype 03 staat altijd 00 omdat het volgende record altijd van het type 03 of 04 is.

Subrecordbeschrijving van recordtype 03

REC 03 subrecord M LKI-classificatiecode van punt- en lijnobjecten

SUBVELD	LEN.	A/N	INHOUD	OMSCHRIJVING
01-01	1	A	M	aanduiding subrecordtype "M"
02-04	3	A	LNN	LKI-classificatiecode
05-10	6	A	spaties	ASCII-code 32

geen toelichting

REC 03 subrecord G algemene grafische informatie

SUBVELD	LEN.	A/N	INHOUD	OMSCHRIJVING
01-01	1	A	G	aanduiding subrecordtype "G"
02-03	2	N	01/12/13	soort van het geometrisch primitief: 01 = (knik)punt 12 = string (2 punten of meer) 13 = cirkelboog door 3 punten
04-04	1	N	0/1/2/3	zichtbaarheid van object i.v.m. tekeninstructies: 0 = normaal / niet bekend 1 = boven en onder maaiveld (Z-niveau) 2 = onzichtbaar vanuit de lucht 3 = vaag of slecht interpreteerbaar N.B. Hier bestaat een gering interpretatieverschil met NEN1878
05-05	1	N	1	gefiatteerd
06-06	1	N	0/1/2/3/4	wijze van inwinning 0 = niet bekend (-) 1 = terrestrische meting (T) 2 = fotogrammetrische meting (F) 3 = digitalisering kaart (D) 4 = scanning kaart (S)
07-07	1	N	1/4	status van het object, zie toelichting
08-10	3	A	spaties	ASCII-code 32

toelichting subrecord G van het recordtype 03:

veld 07-07: als bij recordtype 01 in veld 15-15 een V is opgenomen (startbestand / volledig bestand) heeft de status van dit veld altijd de waarde 1 (nieuw object); in geval van een G (mutatiebestand / gedeeltelijk bestand) moet de status 1 (nieuw object) of 4 (te verwijderen object) zijn.

REC 03 subrecord D opnamedatum van het object

SUBVELD	LEN.	A/N	INHOUD	OMSCHRIJVING
01-01	1	A	D	aanduiding subrecordtype "D"
02-10	9	N	JJJMMDD	opnamedatum van het object

geen toelichting

REC 03 subrecord B bronvermelding

SUBVELD	LEN.	A/N	INHOUD	OMSCHRIJVING
01-01	1	A	B	aanduiding subrecordtype "B"
02-06	5	A		bronvermelding bij het object, bestaande uit: 1. afgekorte naam toegepaste inwinningstechniek zoals: TERR, FOTO, SCAN, of 2. afgekorte naam van inwinnende instantie
07-10	4	A	spaties	ASCII-code 32

geen toelichting

Recordtype 04: Metrische kenmerken van objecten

VELD	LEN.	A/N	INHOUD	OMSCHRIJVING
01-02	2	N	04	aanduiding recordtype "04"
03-62	6*10			zie toelichting en subrecordbeschrijving
63-64	2	N	00/01	zie toelichting

toelichting recordtype 04:

- de subrecords I, X, Y en Q zijn verplicht;
- de volgorde van de subrecords is vast: I, X, Y,(,I), X, Y, Q;
- interpolatiecode I alleen opgeven wanneer deze wijzigt;
- het maximaal aantal X- en Y-subrecords binnen een record 04 bedraagt 50, wat overeenkomt met 50 punten per lijnstring;
- wanneer een rechte verbinding overgaat naar een cirkelboog en omgekeerd, wordt opnieuw een recordtype 03 geplaatst;
- cirkelbogen worden als afzonderlijke geometrische primitieven beschouwd waardoor voorafgaand aan de metrische gegevens ook de niet-metrische gegevens via een record van het type 03 moet worden opgevoerd; hiervoor moeten cirkelbogen uit een oneven aantal punten, minimaal 3, bestaan; bij meer dan 3 punten wordt het derde punt beschouwd als het eerste punt van de volgende cirkelboog, enz.; bijv. 5 vloeiend in elkaar overlopende cirkelbogen worden als 5 aparte primitieven geleverd;
- de laatste twee posities in een record (63-64) geven aan of het volgend record wel of niet tot hetzelfde object (exemplaar van een entiteit) behoort als dit record (indicatie resp. code 00 of 01).

Subrecordbeschrijving van recordtype 04

REC 04 subrecord I wijze van interpolatie

SUBVELD	LEN.	A/N	INHOUD	OMSCHRIJVING
01-01	1	A	I	aanduiding subrecordtype "I"
02-02	1	N	1/2/4	functie van het coördinaatpunt 1 = eerste punt van een object 2 = rechte verbinding met het vorige punt 4 = cirkelboogverbinding met het vorige punt
03-10	8	A	spaties	ASCII-code 32

geen toelichting

REC 04 subrecord X X-coördinaat in RD-stelsel in millimeters

SUBVELD	LEN.	A/N	INHOUD	OMSCHRIJVING
01-01	1	A	X	aanduiding subrecordtype "X"
02-10	9	N	XXXXXXXXXX	coördinaatgetal in millimeters

geen toelichting

REC 04 subrecord Y Y-coördinaat in RD-stelsel in millimeters

SUBVELD	LEN.	A/N	INHOUD	OMSCHRIJVING
01-01	1	A	Y	aanduiding subrecordtype "Y"
02-10	9	N	YYYYYYYYYY	coördinaatgetal in millimeters

geen toelichting

REC 04 subrecord Q meetkundige kwaliteit per object (punt- of lijnvormig), wordt per object achter de coördinaten opgeslagen

SUBVELD	LEN.	A/N	INHOUD	OMSCHRIJVING
01-01	1	A	Q	aanduiding subrecordtype "Q"
02-03	2	A	spaties	ASCII-code 32
04-04	1	N	0/1/2/3/4/5/6/7	precisieklasse: (standaardafwijking in X en Y) 0 = onbekend (LKI-klasse 9) 1 = 1 cm 2 = 5 cm 3 = 12 cm 4 = 23 cm 5 = 46 cm 6 = 100 cm 7 = 250 cm
05-06	2	A	spaties	ASCII-code 32
07-07	1	N	0/1/2/3/4	idealiseringsklasse: (standaardafwijking in X en Y) 0 = onbekend (LKI-klasse 9) 1 = 0 - 2 cm 2 = 2 - 5 cm 3 = 5 - 10 cm 4 = > 10 cm
08-09	2	A	spaties	ASCII-code 32
10-10	1	N	0	betrouwbaarheid (mate van controle): 0 = onbekend (LKI-klasse 9)

geen toelichting

Recordtype 05: Plaats en soort van teksten en symbolen

VELD	LEN.	A/N	INHOUD	OMSCHRIJVING
01-02	2	N	05	aanduiding recordtype "05"
03-62	6*10	A		zie toelichting en subrecordbeschrijving
63-64	2	N	00/01	zie toelichting

toelichting recordtype 05:

- de volgorde van de subrecords is vast: F, X, Y, X, Y, (X,Y,) K;
- teksten worden gedefinieerd door 2 punten, waarvan het vaste punt het linkeronderpunt van het tekstblok is en het tweede punt de richting aangeeft;
- de laatste twee posities in een record (63-64) geven aan of het volgend record wel of niet tot hetzelfde object (exemplaar van een entiteit) behoort als dit record:
00 = volgend record is van het type 05 of 06
01 = volgend record is van het type 03 of 99.

Subrecordbeschrijving van recordtype 05

REC 05 subrecord F gegevens van teksten en symbolen

SUBVELD	LEN.	A/N	INHOUD	OMSCHRIJVING
01-01	1	A	F	aanduiding subrecordtype "F"
02-02	1	N	0/1	vast punt van tekst: 0 = plaats onbekend 1 = linksonder, zie toelichting
03-03	1	N	1/4	status tekst of symbool 1 = nieuw object 4 = te verwijderen object
04-04	1	N	1/2	object is tekst of symbool 1 = tekst 2 = symbool
05-10	6	A		symbooltype / schriftsoort als symbooltype: open- / gesloten verharding A (05-07) : symbooltype A (08-10) : spaties, ASCII-code 32 als symbooltype: anders dan verhardingsymbool A (05-10) : spaties, ASCII-code 32

toelichting recordtype 05 subrecord F:

T.a.v. het aangrijpingspunt van tekst geldt het volgende:

- Wanneer GBKN informatie door het Kadaster wordt beheerd, heeft deze positie bij tekst altijd de waarde 1 (linksonder). De waarde 5 (centrum) gebruikt het Kadaster uitsluitend voor perceelnummers en is daarom voor GBKN teksten niet toegestaan.

- Indien een aangeleverd bestand op de betreffende positie de waarde 0, 3, 7 of 9 heeft, worden de aangeleverde coördinaten gelezen als zijnde het linkeronderpunt. Er vindt geen omrekening t.b.v. het werkelijke aangrijpingspunt plaats. Dit betekent dat bij GBKN beheer door het Kadaster aangeleverde teksten met een andere waarde dan 1 als aangrijpingspunt, het visuele resultaat een andere plaats (en eventueel richting) in het bestand heeft dan bij de leverancier/producent.

REC 05 subrecord X X-coördinaat in RD-stelsel in millimeters

SUBVELD	LEN.	A/N	INHOUD	OMSCHRIJVING
01-01	1	A	X	aanduiding subrecordtype "X"
02-10	9	N	XXXXXXXXXX	coördinaatgetal in millimeters

geen toelichting

REC 05 subrecord Y Y-coördinaat in RD-stelsel in millimeters

SUBVELD	LEN.	A/N	INHOUD	OMSCHRIJVING
01-01	1	A	Y	aanduiding subrecordtype "Y"
02-10	9	N	YYYYYYYYY	coördinaatgetal in millimeters

geen toelichting

REC 05 subrecord K LKI-classificatiecode van teksten en symbolen

SUBVELD	LEN.	A/N	INHOUD	OMSCHRIJVING
01-01	1	A	K	aanduiding subrecordtype "K"
02-04	3	A	LNN	LKI-classificatiecode
05-10	6	A	spaties	ASCII-code 32

toelichting subrecord K van recordtype 05:

voor teksten en symbolen heeft subrecord K (normaal "objectidentificatie") dezelfde functie als subrecord M in recordtype 03.

Recordtype 06: Teksten

VELD	LEN.	A/N	INHOUD	OMSCHRIJVING
01-02	2	N	06	aanduiding recordtype "06"
03-03	1	A	A	ASCII-code 65
04-05	2	N	20/40	veldlengte tekst, het maximum aantal posities is afhankelijk van de classificatiecode: - 20 = puntobjecten - 40 = teksten
06-06	1	A	T	ASCII-code 84
07-46	40	A	tekst	afhankelijk van de classificatiecode punten: - veld 07-26: tekst (A) - veld 27-46: spaties, ASCII-code 32 teksten: - veld 07-46: tekst (A)
47-62	16	A	spaties	spaties, ASCII-code 32
63-64	2	N	01	zie toelichting

toelichting recordtype 06:

de laatste twee posities in record 06 (63-64) wordt altijd afgesloten met code 01, omdat het altijd als laatste record bij een object staat vermeld.

Recordtype 07: Gegevens over de beheerder

Indeling van het 1^e record van type 07: naam beheerder

VELD	LEN.	A/N	INHOUD	OMSCHRIJVING
01-02	2	N	07	aanduiding recordtype "07"
03-03	1	A	N	aanduiding naamveld
04-38	35	A		naam beheerder
39-52	14	A	spaties	niet gebruiken, ASCII-code 32
53-53	1	A	K	aanduiding veld voor objectidentificatie
54-61	8	A		identificatie van beheerder
62-62	1	A	spatie	niet gebruiken, ASCII-code 32
63-64	2	N	00	zelfde object (entiteit)

Indeling van het 2^e record van type 07: adres beheerder

VELD	LEN.	A/N	INHOUD	OMSCHRIJVING
01-02	2	N	07	aanduiding recordtype "07"
03-03	1	A	A	aanduiding adresvelden
04-27	24	A		straatnaam
28-32	5	N		huisnummer
33-37	5	A		huisnummer toevoeging
38-52	15	A	spaties	niet gebruiken, ASCII-code 32
53-53	1	A	P	aanduiding postcodeveld
54-59	6	A		postcode van beheerder
60-62	3	A	spatie	niet gebruiken, ASCII-code 32
63-64	2	N	00	zelfde object (entiteit)

Indeling van het 3^e record van type 07: woonplaats beheerder

VELD	LEN.	A/N	INHOUD	OMSCHRIJVING
01-02	2	N	07	aanduiding recordtype "07"
03-03	1	A	W	aanduiding woonplaatsveld
04-27	24	A		vestigingsplaats van beheerder
28-62	35	A	spatie	niet gebruiken, ASCII-code 32
63-64	2	N	01	moet altijd 01 zijn

toelichting recordtype 07:

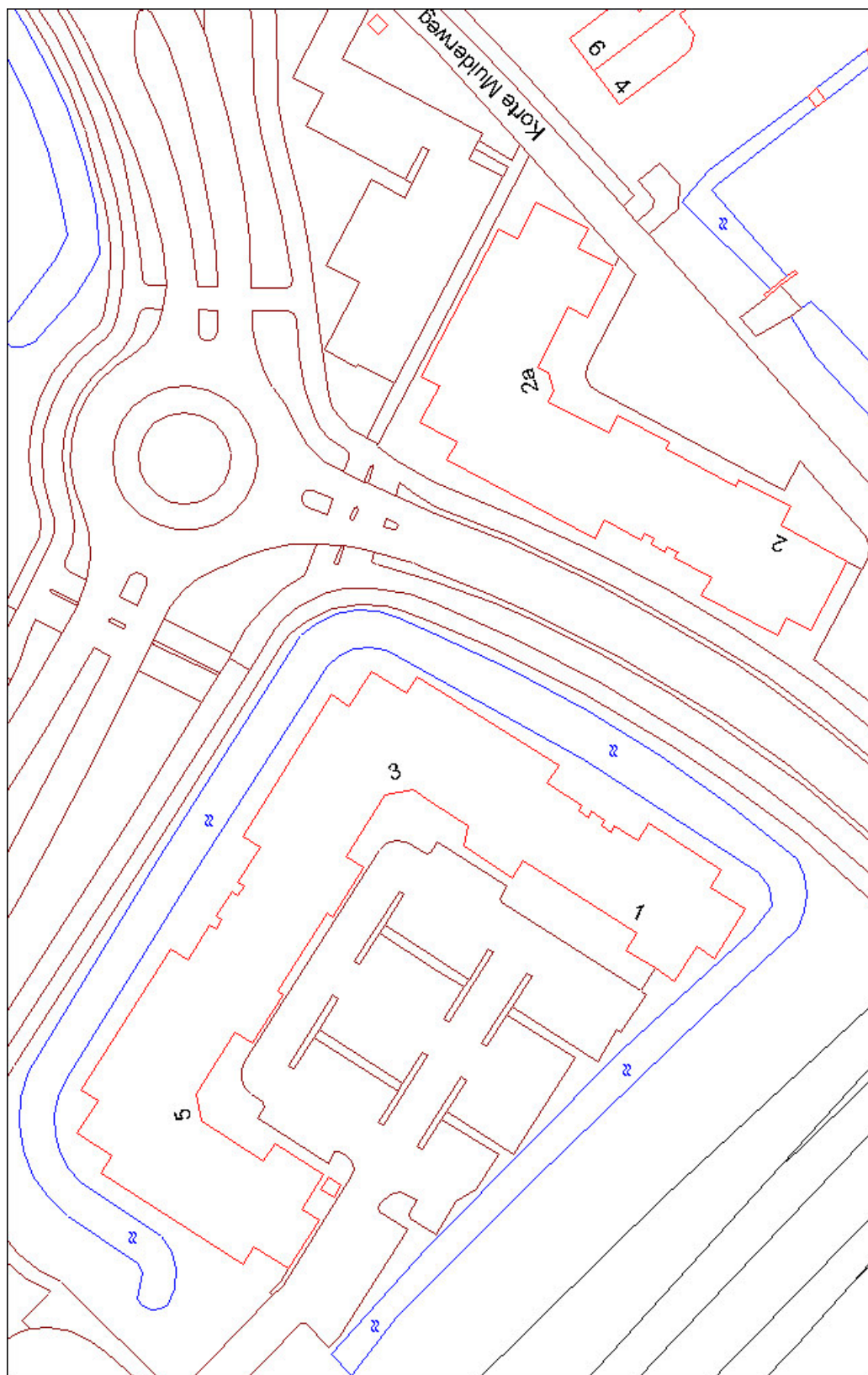
- de GBKN-bestandsbeheerder maakt altijd gebruik van alle drie de 07 records
- in het geval de beheerder optreedt namens een regionaal samenwerkingsverband wordt na de naam van beheerder vermeld: namens Stichting (of RSV) GBKN <naam stichting of RSV>

Recordtype 99: Einde bestand

VELD	LEN.	A/N	INHOUD	OMSCHRIJVING
01-02	2	N	99	aanduiding recordtype "99"
03-64	62	A	spaties	ASCII-code 32

geen toelichting

Bijlage 1



Afbeelding van bijlage 2: VB_LSV.SFN
Voor de duidelijkheid is kleurgebruik op basis van classificatiecode toegepast. Het noorden is naar links (afbeelding 90° rechtsom draaien).

Bijlage 2

Deel van de afbeelding van bijlage 1 in NEN 1878 volgens LSV-specificaties

1234567890123456789012345678901234567890123456789012345678901234

010WEESP_N	V	200111	1	1WEESP_N__7001.SFN	01
020102150201		0	0	1	0
07NLSV-GBKN	H.van Eekelen			K	00
07APOSTBUS		1442		P7301BR	00
07WAPELDOORN					01
05F012	X131704517Y480475167X131707509Y480471941KS05				01
05F012	X131746503Y480476841X131748638Y480480688KS05				01
05F012GV2	X131726448Y480544237X131728974Y480547840KS01				01
05F012OV2	X131671427Y480548051X131674760Y480545178KS02				01
05F012OV4	X131675136Y480514478X131678858Y480512131KS02				01
05F012OV4	X131710404Y480502820X131712762Y480506535KS02				01
05F012OV6	X131723670Y480544120X131727378Y480541751KS02				01
05F012	X131670715Y480508047X131673940Y480505054KS05				01
05F012	X131682101Y480539965X131684507Y480543649KS05				01
05F012	X131736862Y480529913X131740597Y480527587KS05				01
05F012GV2	X131746137Y480546375X131746517Y480547107KS01				01
05F012GV6	X131765204Y480482088X131767230Y480485994KS01				01
05F012OV6	X131757864Y480486090X131759807Y480490038KS02				01
05F012OV2	X131793925Y480469904X131796852Y480466619KS02				01
05F012OV4	X131807740Y480503954X131811631Y480501900KS02				01
05F012	X131815704Y480462458X131813226Y480458822KS05				01
05F012GV6	X131818123Y480534987X131821548Y480536096KS01				01
05F012GV6	X131819867Y480527605X131823371Y480528432KS01				01
05F012OV2	X131756718Y480533363X131755367Y480534015KS02				01
05F012OV6	X131758544Y480529779X131760116Y480532976KS02				01
05F012OV6	X131759120Y480524489X131762103Y480522541KS02				01
05F012OV2	X131760808Y480483730X131759472Y480484412KS02				01
05F012OV6	X131764795Y480540365X131768062Y480538946KS02				01
05F012OV6	X131777251Y480493970X131778539Y480497292KS02				01
05F012OV6	X131778282Y480514276X131779409Y480517655KS02				01
05F012OV2	X131781983Y480524403X131782305Y480525868KS02				01
05F012OV6	X131812203Y480539666X131815731Y480540157KS02				01
05F012OV6	X131821304Y480519998X131824764Y480520845KS02				01
03MQ02	G120131 D 19951207BSCAN	0			00
04I1	X131676394Y480445379I2			X131681685Y48044000000	01
04Q 4 0 0					01
03MQ02	G120131 D 19940404BSCAN	0			00
04I1	X131676394Y480445379I2			X131682602Y48044000000	01
04Q 3 0 0					01
03MB04	G120131 D 19940404BSCAN	0			00
04I1	X131831812Y480448777I2			X131833489Y48044998900	01
04Q 3 0 0					01
03MB04	G120131 D 19940404BSCAN	0			00
04I1	X131836623Y480442598I2			X131837196Y48044184300	01
04Q 3 0 0					01
03MB04	G120131 D 19940404BSCAN	0			00
04I1	X131838551Y480443339I2			X131836623Y48044259800	01
04Q 3 0 0					01
03MB04	G120131 D 19940404BSCAN	0			00
04I1	X131837196Y480441843I2			X131839178Y48044266200	01
04Q 3 0 0					01
03MB04	G120131 D 19940404BSCAN	0			00
04I1	X131839178Y480442662I2			X131838551Y48044333900	01
04Q 3 0 0					01
03MV02	G120111 D 19941017BNAVER	0			00
04I1	X131771412Y480445851I2			X131770361Y48044392500	01
04Q 1 0 0					01
03MW01	G120131 D 19940404BSCAN	0			00
04I1	X131831812Y480448777I2			X131836623Y48044259800	01

04Q 3 0 0 01
03MW01 G120131 D 19940404BSCAN 0 00
04I1 X131833489Y480449989I2 X131838551Y48044333900
04Q 3 0 0 01
03MW01 G120131 D 19940404BSCAN 0 00
04I1 X131837196Y480441843I2 X131838616Y48044000000
04Q 3 0 0 01
03MW01 G120131 D 19940404BSCAN 0 00
04I1 X131839178Y480442662I2 X131840000Y48044159300
04Q 3 0 0 01
03MB01 G120111 D 19941017BNAVER 0 00
04I1 X131717747Y480471117I2 X131720145Y48047491300
04X131722427Y480473471X131731819Y480488366X131729535Y48048980600
04X131733614Y480496240X131736247Y480495639X131739097Y48050000000
04Q 1 0 0 01
03MB01 G120111 D 19941017BNAVER 0 00
04I1 X131739097Y480500000I2 X131740995Y48050290500
04X131740237Y480506490X131732095Y480511627X131730659Y48050934000
04X131724220Y480513382X131724688Y480514127X131714380Y48052065200
04X131713912Y480519907X131707478Y480523953X131708916Y48052623900
04X131700789Y480531370X131697221Y480530566X131692098Y48052243800
04X131694382Y480520999X131690332Y480514570X131685756Y48051745200
04X131684319Y480515167X131677982Y480519153Q 1 0 0 01
03MB01 G120111 D 19941017BNAVER 0 00
04I1 X131688896Y480512251I2 X131687397Y48051321000
04X131688472Y480514894X131689971Y480513935X131688896Y48051225100
04Q 1 0 0 01
03MV02 G120111 D 19941017BNAVER 0 00
04I1 X131712488Y480489838I2 X131705466Y48047865300
04X131709590Y480476070X131709319Y480475636X131714325Y48047232800
04X131714777Y480473046Q 1 0 0 01
03MV02 G120111 D 19941017BNAVER 0 00
04I1 X131712488Y480489838I2 X131716585Y48048723000
04X131717027Y480487933X131707799Y480493807X131707357Y48049310400
04X131711491Y480490472Q 1 0 0 01
03MV02 G120111 D 19941017BNAVER 0 00
04I1 X131716096Y480495538I2 X131720173Y48049297000
04X131719730Y480492278X131710520Y480498080X131710963Y48049877200
04X131715074Y480496182Q 1 0 0 01
03MV02 G120111 D 19941017BNAVER 0 00
04I1 X131711491Y480490472I2 X131712488Y48048983800
04Q 1 0 0 01
03MV02 G120111 D 19941017BNAVER 0 00
04I1 X131717747Y480471117I2 X131714777Y48047304600
04Q 1 0 0 01
03MV02 G120111 D 19941017BNAVER 0 00
04I1 X131716096Y480495538I2 X131715074Y48049618200
04Q 1 0 0 01
03MW01 G130111 D 19941017BNAVER 0 00
04I1 X131732270Y480452388I4 X131727670Y48045119300
04X131723073Y480452399Q 1 0 0 01
03MV02 G120111 D 19941017BNAVER 0 00
04I1 X131698769Y480498461I2 X131697770Y48049908900
04Q 1 0 0 01
03MV02 G120111 D 19941017BNAVER 0 00
04I1 X131698769Y480498461I2 X131693203Y48048968600
04X131705964Y480481652X131711491Y480490472Q 1 0 0 01
03MV02 G120111 D 19941017BNAVER 0 00
04I1 X131697770Y480499089I2 X131696320Y48050000000
04Q 1 0 0 01
03MV02 G120111 D 19941017BNAVER 0 00
04I1 X131697818Y480500000I2 X131703279Y48049656800
04X131702855Y480495893X131698769Y480498461Q 1 0 0 01
03MV02 G120111 D 19941017BNAVER 0 00
04I1 X131733421Y480500000I2 X131734065Y48049959300
04X131728354Y480490519X131726876Y480491429X131726260Y48049129900

04X131714777Y480473046Q 1 0 0 01
03MV02 G120111 D 19941017BNAVER 0 00
04I1 X131715074Y480496182I2 X131717477Y48050000000 01
04Q 1 0 0 01
03MV02 G120111 D 19941017BNAVER 0 00
04I1 X131718908Y480500000I2 X131716096Y48049553800 01
04Q 1 0 0 01
03MV02 G120111 D 19941017BNAVER 0 00
04I1 X131697770Y480499089I2 X131693094Y48049167700 01
04X131688544Y480494526X131686970Y480497146X131682633Y48049989600 01
04X131682700Y480500000Q 1 0 0 01
03MW01 G120111 D 19941017BNAVER 0 00
04I1 X131723073Y480452399I2 X131712100Y48046426700 01
04X131689742Y480487273X131676747Y480500000Q 1 0 0 01
03MV02 G120111 D 19941017BNAVER 0 00
04I1 X131686990Y480506794I2 X131686128Y48050732700 01
04X131685505Y480507179X131683228Y480503472X131669001Y48051250000 01
04X131667673Y480513832X131670795Y480516950X131670807Y48051758200 01
04X131660000Y480527867Q 1 0 0 01
03MV02 G120131 D 19940404BSCAN 0 00
04I1 X131660000Y480535550I2 X131660744Y48053628400 01
04Q 3 0 0 01
03MV02 G120111 D 19941017BNAVER 0 00
04I1 X131661109Y480533854I2 X131660689Y48053503300 01
04X131660744Y480536284Q 1 0 0 01
03MV02 G120111 D 19941017BNAVER 0 00
04I1 X131674384Y480521268I2 X131661109Y48053385400 01
04Q 1 0 0 01
03MV02 G120111 D 19941017BNAVER 0 00
04I1 X131661109Y480533854I2 X131676069Y48054905200 01
04Q 1 0 0 01
03MV02 G120111 D 19941017BNAVER 0 00
04I1 X131674384Y480521268I2 X131675779Y48051994600 01
04X131690156Y480510878Q 1 0 0 01
03MV02 G120111 D 19941017BNAVER 0 00
04I1 X131674384Y480521268I2 X131674743Y48052163000 01

enzovoort

03MQ02 G120131 D 19940404BSCAN 0 00
04I1 X131660000Y480476722I2 X131666004Y48047141200 01
04X131695538Y480443649X131699330Y480440000Q 3 0 0 01
03MQ02 G120131 D 19940404BSCAN 0 00
04I1 X131660000Y480497785I2 X131662381Y48049561200 01
04X131680336Y480477564X131687673Y480470028X131712922Y48044301800 01
04X131715676Y480440000Q 3 0 0 01
05F111 X131725220Y480474045X131724798Y480473139KZ02 00
06A 1T1 01
05F111 X131697426Y480532394X131698396Y480532636KZ02 00
06A 1T5 01
05F111 X131742765Y480505979X131743074Y480505028KZ02 00
06A 1T3 01
05F111 X131773713Y480453938X131774136Y480454844KZ02 00
06A 1T2 01
05F111 X131834057Y480476273X131833308Y480475611KZ02 00
06A 1T4 01
05F111 X131838903Y480479552X131838154Y480478890KZ02 00
06A 1T6 01
05F111 X131793229Y480486858X131794194Y480487117KZ02 00
06A 2T2a 01
05F111 X131827117Y480485687X131827824Y480486394KZ06 00
06A15TKorte Muiderweg 01